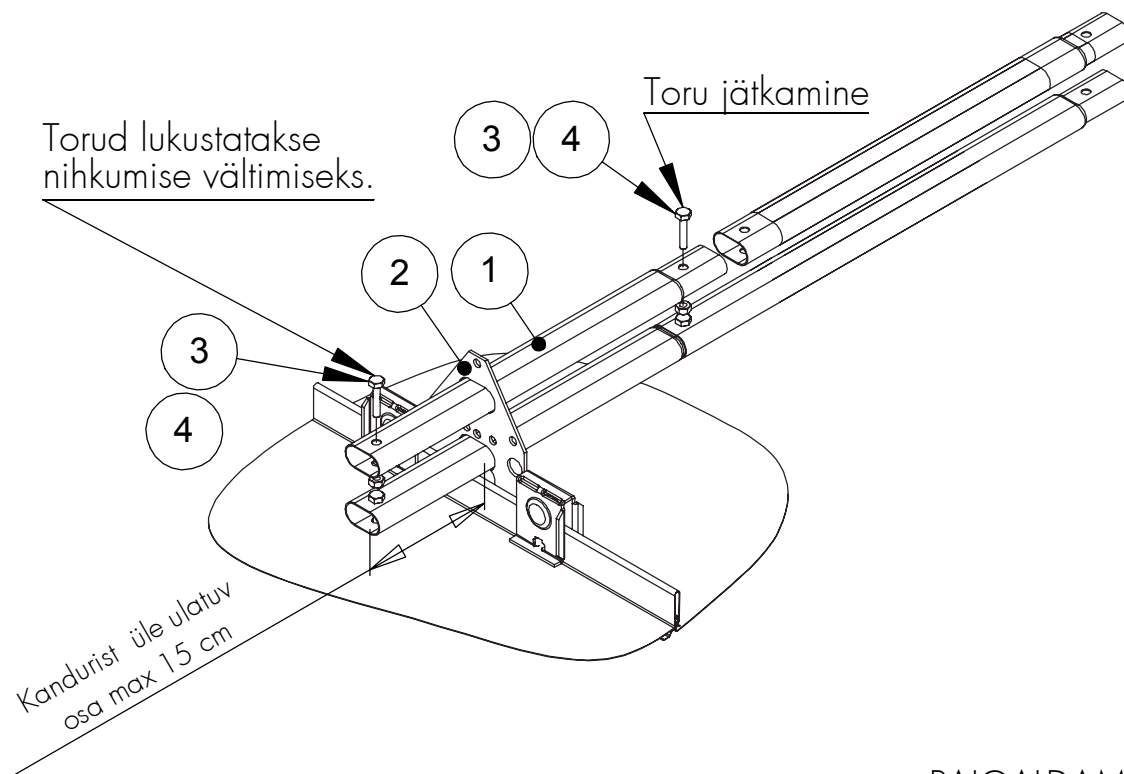


LUMETÖKKE PAIGALDUS VALTSPLEKK- JA ELEGANT KATUSTELE

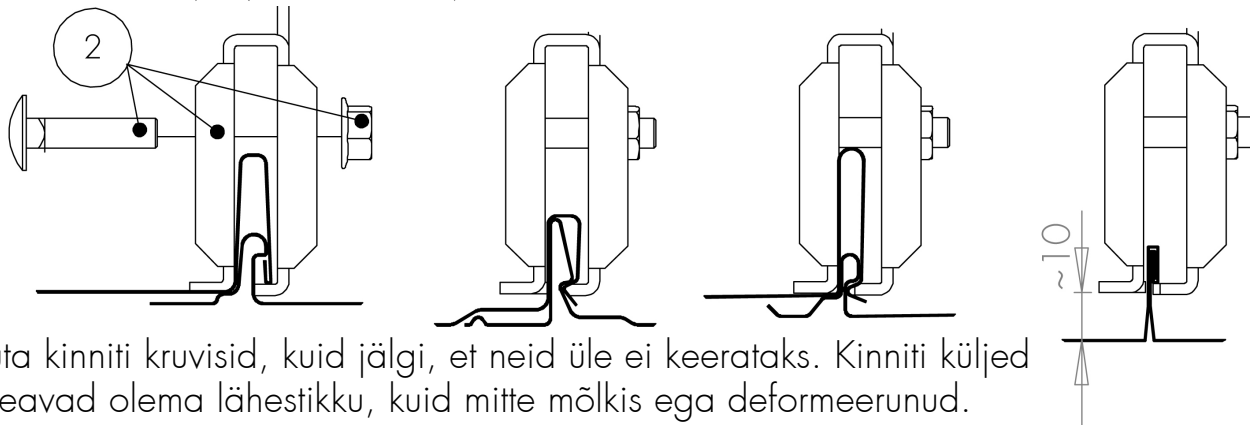
ORIMA®

LE2

- Kandurite paigaldusvahe max 1200 mm.
- Lumetõkke soovituslik paigalduskoht on maja seinajoonel või sellest kõrgemal. Räästale lähemale paigaldamisel tuleb kontrollida, kas räästakonstruktsioonid lumekoormust taluvad.
- Arvestage paigaldamisel veebilehel www.orima.fi/ www.weckman.ee toodud ohutustoodete hooldus- ja kasutusjuhiseid ning juhendis RT 85-11132 esitatud nõudeid.



PAIGALDAMINE ERI TÜÜPI VALTSPLEKK-KATUSTELE



Pinguta kinniti kruvisid, kuid jälgi, et neid üle ei keerataks. Kinniti küljed peavad olema lähestikku, kuid mitte mõlkis ega deformeerunud.

PAIGALDAMINE PÜSTVALTSPLEKK-KATUSELE NB! Tõstke kinnitusi

NR	OSA	TOOTE NR	LE2, (SLEA) tk
1	LUMETÖKKETORU 3,0 m	31010	2
2	VALTSPROFIILI KINNITUSE PAIGALDUSKOMPLEKT	35640	4
3	KUUSKANTPOLT M8x35	17050	4
4	KUUSKANTMUTTER M8	17020	4

NB! Kasutada kruvisid M8 8.8 (ISO 898).