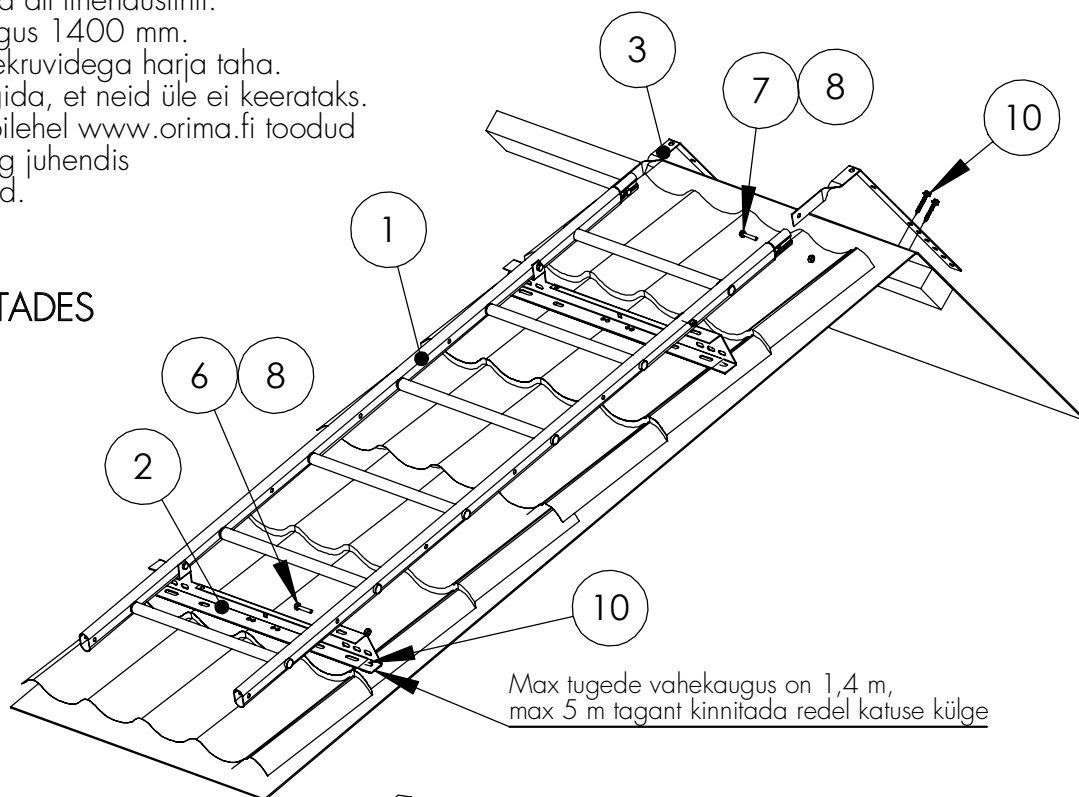


KLASSI 2 KATUSEREDEL KIVIMUSTRI JA TRAPETS VÕI LAINE PROFIILIGA PLEKK-KATUSTELE NING RULLMATERJALIST KATUSTELE

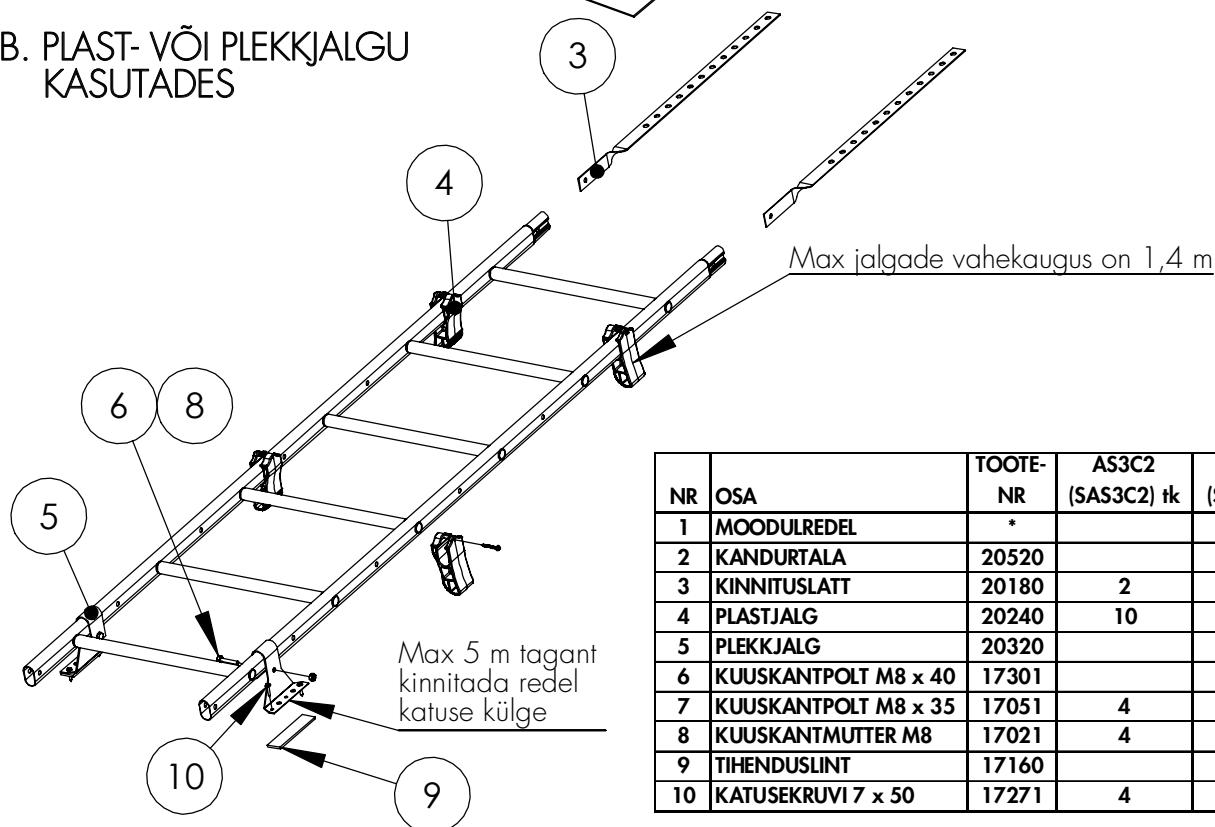
- Katusele paigaldatavate redelite juures on soovitatav kasutada lumetõkkeid.
- Ülemise otsa kinnitus alati karkasskonstruktsiooni külge, nt joonisel näidatud moel harjapeki alla.
- Soovitame kasutada kandurtala all tihenduslinti.
- Kandurtala max paigalduskaugus 1400 mm.
- Kinnituslatid kinnitatakse katusekruidedega harja taha.
- Kruidede pingutamisel tuleb jälgida, et neid üle ei keerataks.
- Arvestage paigaldamisel veebilehel www.orima.fi toodud hooldus- ja kasutusjuhiseid ning juhendis RT 85-10708 esitatud nõudeid.



A. KANDURTALA KASUTADES



B. PLAST- VÕI PLEKKJALGU KASUTADES



NR	OSA	TOOTE-NR	AS3C2 (SAS3C2) tk	AS3L (SAS3L) tk	AS3BC2 (SAS3BC2) tk
1	MOODULREDEL	*			
2	KANDURTALA	20520			4
3	KINNITUSLATT	20180	2		2
4	PLASTJALG	20240	10		
5	PLEKKJALG	20320		2	
6	KUUSKANTPOLT M8 x 40	17301		2	12
7	KUUSKANTPOLT M8 x 35	17051	4		
8	KUUSKANTMUTTER M8	17021	4	2	12
9	TIHENDUSLINT	17160		0,25 m	2,60 m
10	KATUSEKRUVI 7 x 50	17271	4	4	8

* Redelite standard pikkused: 1,2 m, 2,7 m, 3,0 m, 4,2 m

NB! Toodet AS3L kasutatakse, kui katuseredelit ei ühendata seinaredeliga.

NB! Kasutada polte M8 8.8 (ISO 898).