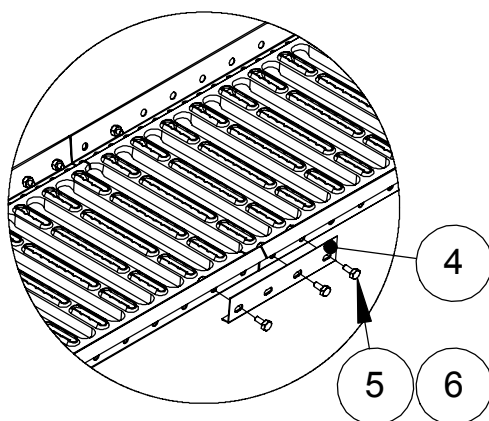
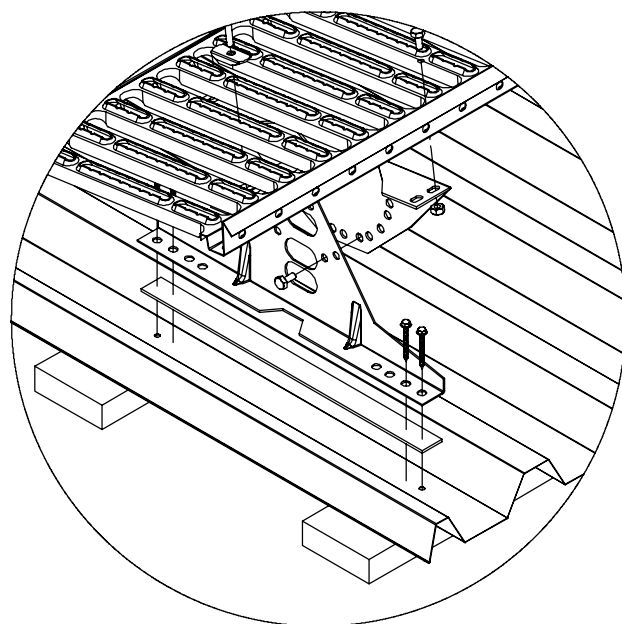
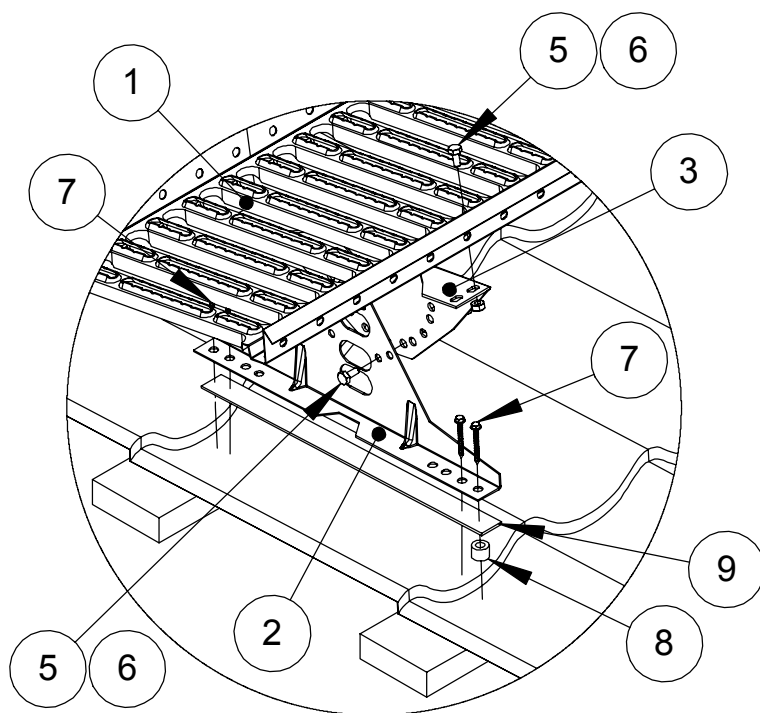


# KLASSI 2 KATUSESILD TRAPETS- JA KIVIPROFIIL KATUSELE



Katusesilla jätkamine jätkutükiga.  
Katusesilda võib jätkata ka ülekattega  
kahe poldi M8 x 16 ja mutri M8 abil.

- Katusesilla ots võib ulatuda üle äärmise kanduri max 15 cm.
- Kruvide kinnitamisel tuleb eelnevalt veenduda roovide sobivuses, min mõõtmed 25 x 100 mm, soovituslikud 32 x 100 mm.
- Kandurite maksimaalne kaugus on 1,2 m, kasutada tuleb vähemalt kolme kinnitust.
- Max roovide vahe 400 mm.
- Katuse kalle on max 55°, mispuhul profiili kõrgus on max 33 mm (45° / 62 mm, 34° / 88 mm).
- Kanduri põhja tuleb liimida tihenduslint.
- Kruvide pingutamisel tuleb jälgida, et neid üle ei keerataks.
- Siledatel katustel ei pea kasutama vahepuks.
- Arvestage paigaldamisel ohutustoodete hooldus- ja kasutusjuhendi nõudeid ([www.orima.fi](http://www.orima.fi)/[www.weckman.ee](http://www.weckman.ee)) ning juhendi RT 85-11132 eeskirju.

NR	OSA		TOOTE- NR	KS4C2 1,21 m (STTOC2), tk	KS4C2 2,25 m (STTNC2), tk	KS4C2 2,97 m (STTFC2), tk
1	KATUSESILD	1,21 m	30010	1		
1		2,25 m	30200		1	
1		2,97 m	30030			1
2	KANDUR		30630	3	3	4
3	KANDURI ALUSRAUD		30060	3	3	4
4	JÄTKUTÜKK		30040	2	2	2
5	KUUSKANTPOLT M8 x 16		17031	18	18	22
6	KUUSKANTMUTTER M8		17021	18	18	22
7	KATUSEKRUVI 7 x 50		17271	12	12	16
8	VAHEPUKS		17118	3	3	4
9	TIHENDUSLINT 3 x 300		17160	1,35m	1,35m	1,8m
	OTSATOE KOMPLEKT		35110	1	1	

NB! Kasutada polte M8 8.8 (ISO 898).